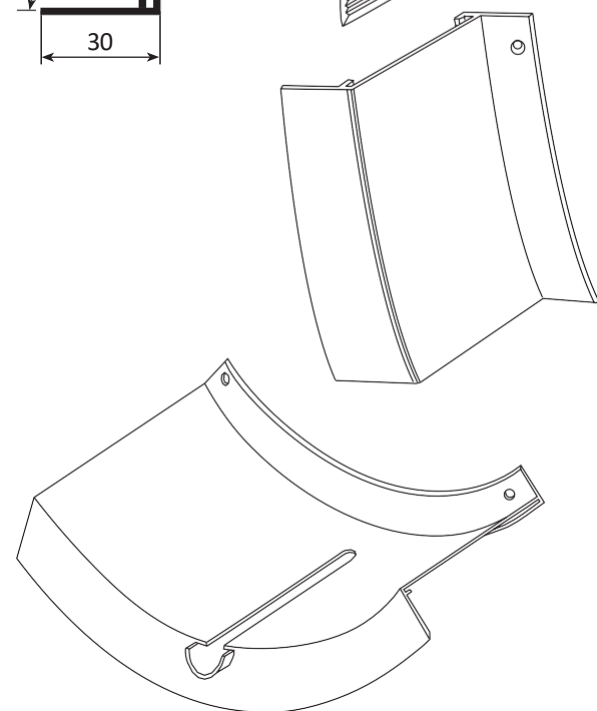
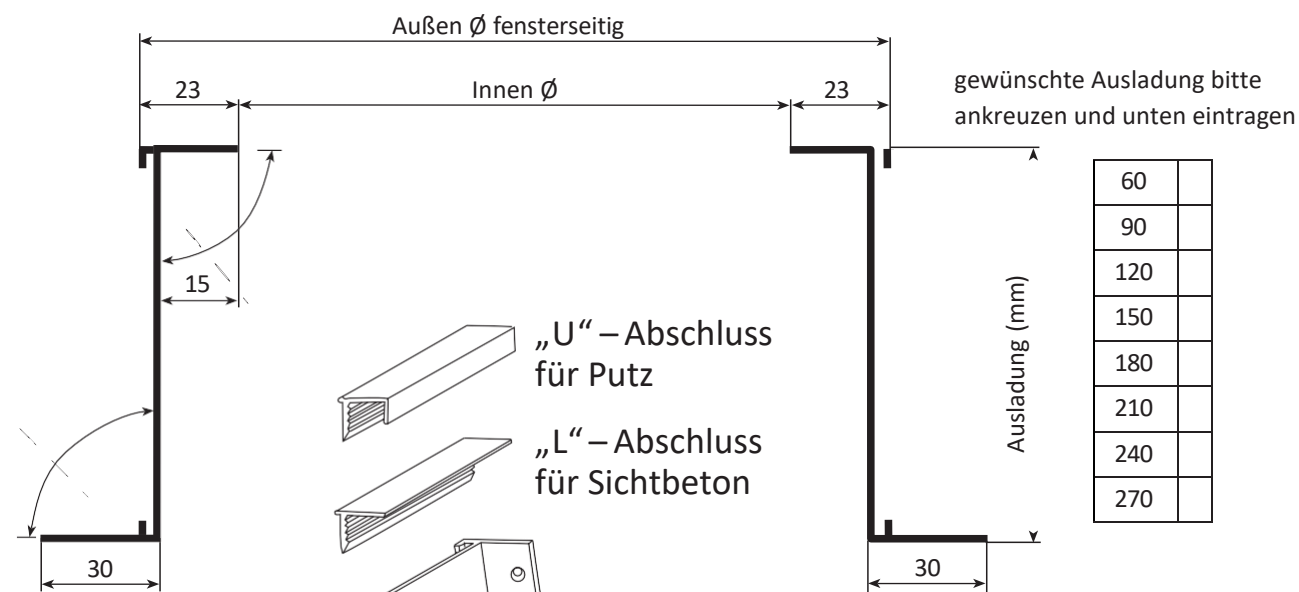


AN:

VON:

ANFRAGE BESTELLUNG



Fensterbank Standardgröße halbrund 180°
 Φενστερβανκ κρειστρονδ 360°
 Φενστερβανκ σεγμαεντφορμυ mm

Außen-Ø fensterseitig: _____ mm

Ausladung: _____ mm

Abschlüsse: „L“ Abschluss „U“-Abschluss

Wasserspeier: Ja Nein

Oberfläche: RAL _____ Eloxal _____

Stückzahl _____ Stück

Antidröhn-Streifen Ja Nein

Befestigungslöcher Ja Nein
 (ca. alle 200-250 mm)

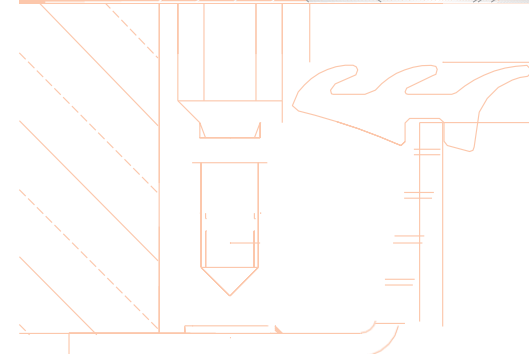
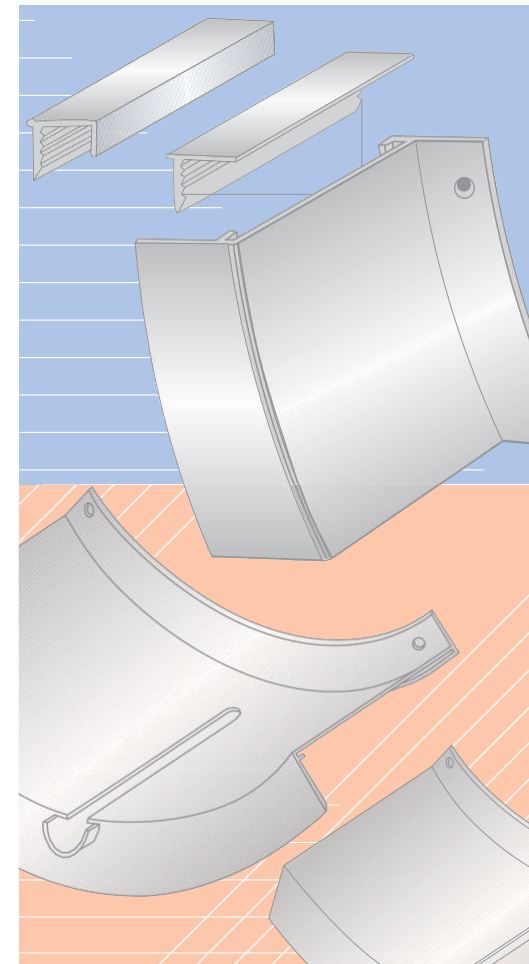
Befestigungsschrauben: Wei Nein
 β
 Grau

Wasserspeier 15 mm vorstehend

- Sonderausführungen auf Anfrage
- Sonderausladungen zwischen 60 mm und 270 mm
 - Ausladungen größer als 270 mm
 - kreisrund gebogen und im oberen Halbkreis
 - mit oder ohne Wasserableitung
 - mehr oder weniger als 180° gebogen
 - mit Neigung bis 7°
 - horizontal mit und ohne Neigung gebogen

Technische Änderungen vorbehalten.

Fensterbänke für Rundfenster aus stranggepressten Aluminiumprofilen



Preisliste

Preisliste für Fensterbleche aus Alu-Strangpressprofilen

Diese Preise gelten für 1 Stück – für abweichende Stückzahlen bitte anfragen! Oberfläche Alu

roh*, Fensterbank 180° halbkreisförmig gebogen mit 2 Anschlüssen.

Ausladung mm	60	90	120	150
Ø mm 500	110,-	114,-	140,-	150,-
600	110,-	114,-	140,-	151,-
700	113,-	117,-	144,-	155,-
800	119,-	123,-	151,-	164,-
900	124,-	129,-	159,-	173,-
1000	126,-	131,-	163,-	178,-
1100	132,-	137,-	171,-	187,-
1200	135,-	140,-	175,-	192,-
1300	140,-	146,-	182,-	201,-
1400	142,-	149,-	186,-	205,-
1500	148,-	155,-	194,-	215,-
1600	153,-	160,-	202,-	224,-
1700	156,-	163,-	206,-	229,-
1800	161,-	170,-	214,-	238,-
1900	164,-	172,-	217,-	242,-
2000	169,-	178,-	225,-	251,-

Ausladung mm	180	210	240	270
Ø mm 500	153,-	173,-	184,-	196,-
600	153,-	173,-	184,-	196,-
700	158,-	179,-	191,-	203,-
800	167,-	191,-	204,-	218,-
900	177,-	204,-	218,-	233,-
1000	182,-	210,-	225,-	241,-
1100	191,-	222,-	238,-	256,-
1200	196,-	228,-	245,-	263,-
1300	205,-	240,-	259,-	278,-
1400	210,-	246,-	265,-	286,-
1500	219,-	258,-	279,-	301,-
1600	229,-	271,-	293,-	316,-
1700	234,-	276,-	299,-	323,-
1800	243,-	289,-	313,-	338,-
1900	247,-	295,-	319,-	345,-
2000	257,-	307,-	333,-	361,-

Bei Zwischengrößen gilt das nächstgrößere Maß.

Zubehör:

- **Wasserspeier**
bei Ausladung
von 60 bis 120 mm
von 150 bis 210 mm
von 240 bis 270 mm

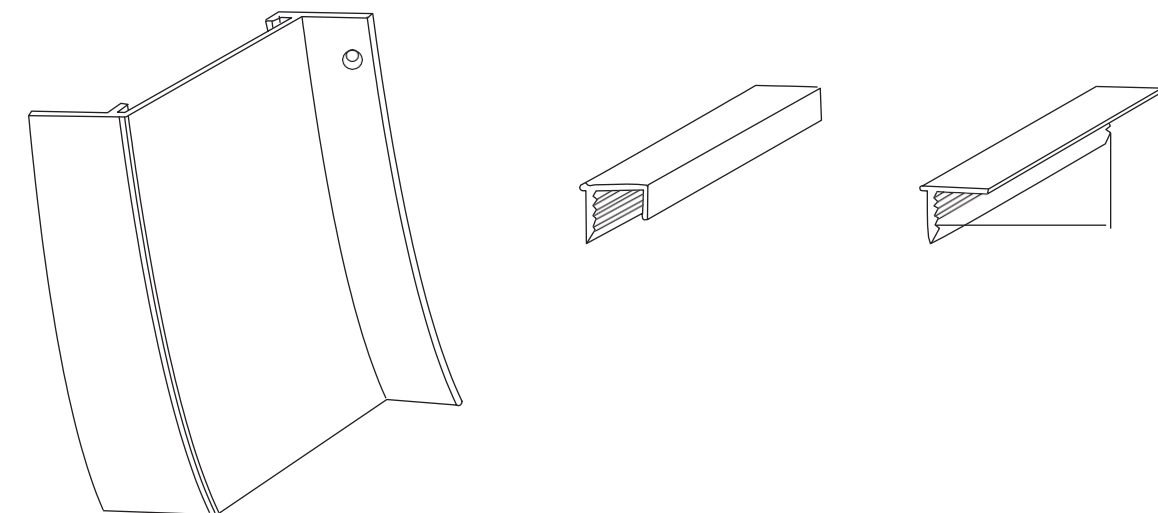
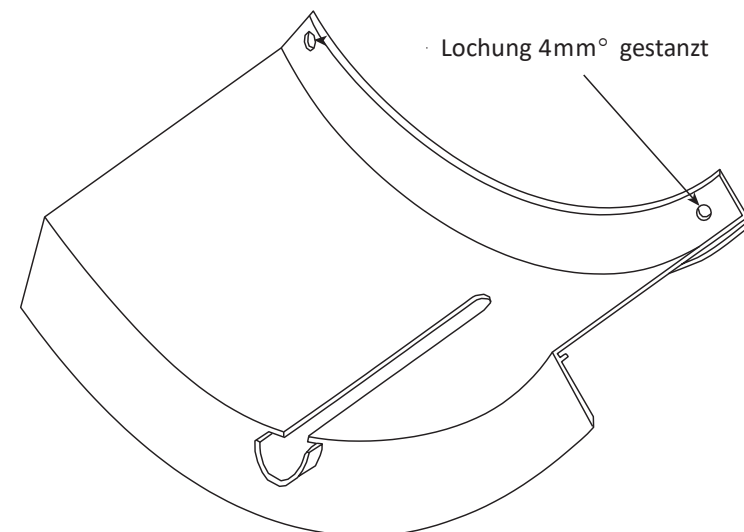
53,- EUR

61,- EUR

68,- EUR

- **Antidröhn-Streifen**

auf Anfrage



Preise in EUR zzgl. gesetzlicher MwSt. Lieferungen ab Werk, unverpackt.

* Preise für Pulver- und Eloxalbeschichtung fragen Sie bitte bei uns an.

Es gelten unsere allgemeinen Geschäftsbedingungen.