

AN:

VON:

 **GESCO**  
**metall GmbH**  
 Schottenhamml-Biegetechnik

Bellstraße 3a · D-92421 Schwandorf  
 Telefon 0 94 31/74 63-0  
 Telefax 0 94 31/74 63-20 (Büro)  
 Internet www.gesco-biegetechnik.de  
 E-Mail info@gesco-biegetechnik.de

---

---

---

---

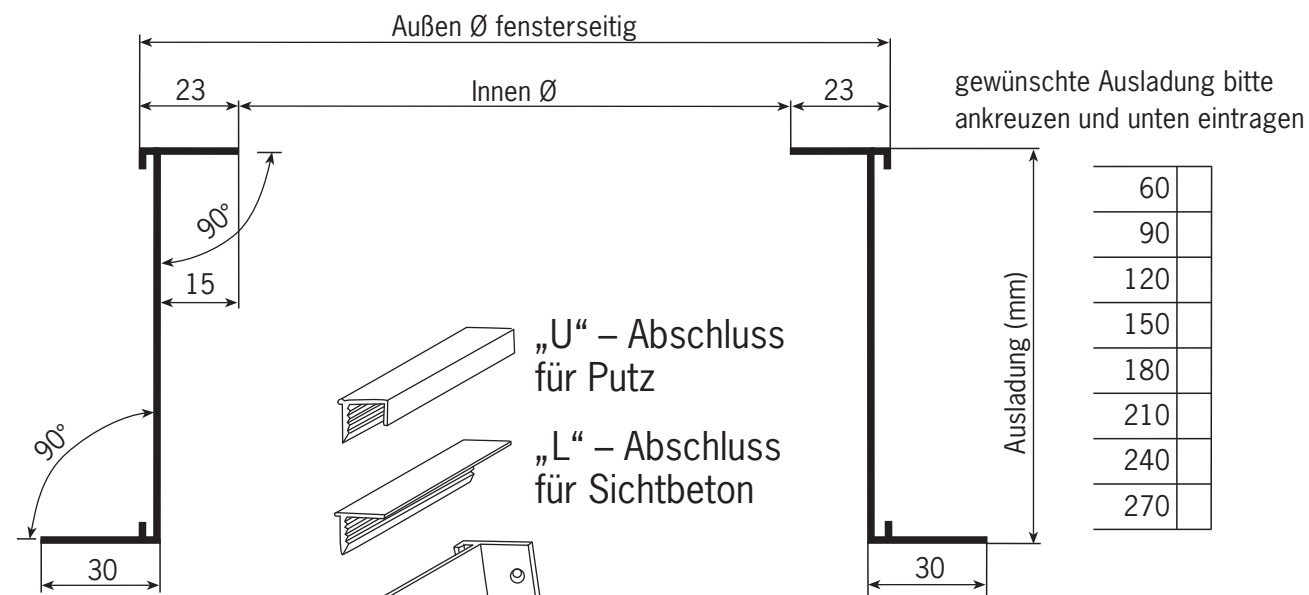
---

---

---

---

ANFRAGE     BESTELLUNG



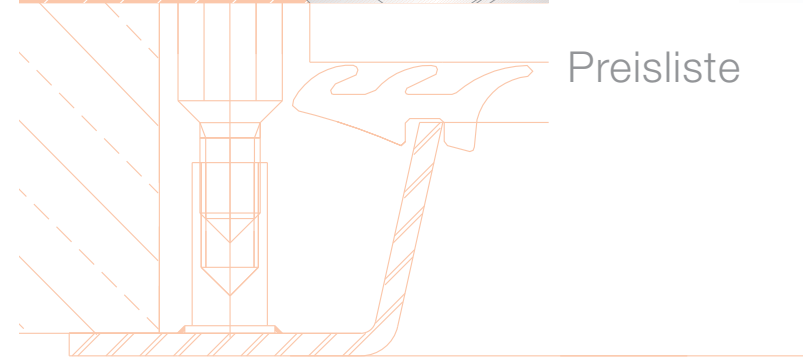
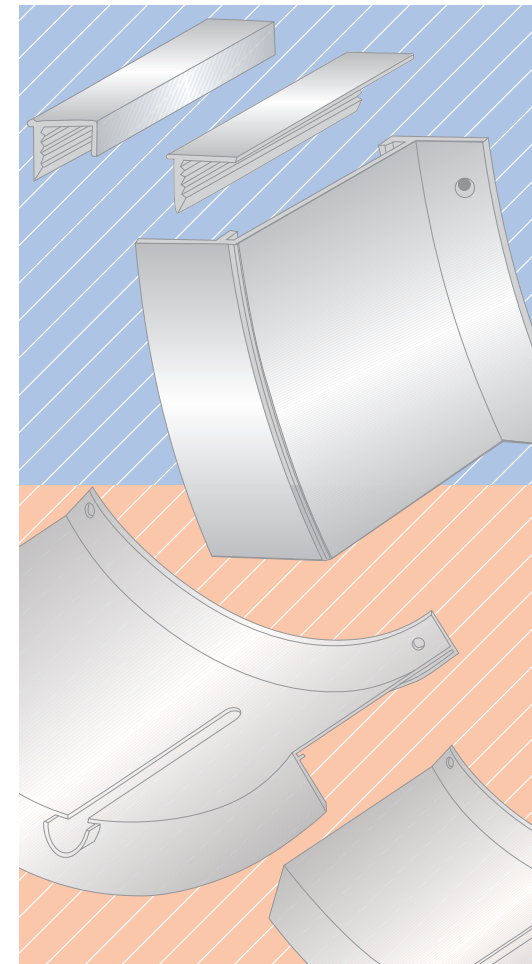
- Fensterbank Standardgröße halbrund 180°  
 Fensterbank kreisrund 360°  
 Fensterbank segmentförmig \_\_\_\_\_ °  
 Außen-Ø fensterseitig: \_\_\_\_\_ mm  
 Ausladung: \_\_\_\_\_ mm  
 Abschlüsse: „L“ Abschluss    „U“-Abschluss  
 Wasserspeier:  Ja     Nein  
 Oberfläche: RAL \_\_\_\_\_ Eloxal  
 Stückzahl \_\_\_\_\_ Stück  
 Antidröhn.:  Ja     Nein  
 Befestigungslöcher  Ja     Nein  
 (ca. alle 200-250 mm)  
 Befestigungsschrauben:  Weiß     Nein  
 Grau  
 Schwarz

**Wasserspeier 15 mm vorstehend**

Technische Änderungen vorbehalten.

- Sonderausführungen auf Anfrage
- Sonderausladungen zwischen 60 mm und 270 mm
  - Ausladungen größer als 270 mm
  - kreisrund gebogen und im oberen Halbkreis
  - mit oder ohne Wasserableitung
  - mehr oder weniger als 180° gebogen
  - mit Neigung bis 7°
  - horizontal mit und ohne Neigung gebogen

# Fensterbänke für Rundfenster aus stranggepressten Aluminiumprofilen



Preisliste

 **GESCO**  
**metall GmbH**  
 Schottenhamml-Biegetechnik

## Preisliste für Fensterbleche aus Alu-Strangpressprofilen

Diese Preise gelten für 1 Stück – für abweichende Stückzahlen bitte anfragen!

Oberfläche Alu roh\*, Fensterbank 180° halbkreisförmig gebogen mit 2 Anschlüssen.

| Ausladung mm | 60    | 90    | 120   | 150   |
|--------------|-------|-------|-------|-------|
| Ø mm 500     | 100,- | 104,- | 127,- | 137,- |
| 600          | 100,- | 104,- | 127,- | 137,- |
| 700          | 103,- | 106,- | 131,- | 141,- |
| 800          | 108,- | 112,- | 138,- | 149,- |
| 900          | 113,- | 117,- | 144,- | 158,- |
| 1000         | 115,- | 119,- | 148,- | 162,- |
| 1100         | 120,- | 125,- | 155,- | 170,- |
| 1200         | 122,- | 128,- | 159,- | 174,- |
| 1300         | 127,- | 133,- | 166,- | 183,- |
| 1400         | 129,- | 135,- | 169,- | 186,- |
| 1500         | 134,- | 141,- | 177,- | 195,- |
| 1600         | 139,- | 146,- | 183,- | 203,- |
| 1700         | 142,- | 149,- | 187,- | 208,- |
| 1800         | 147,- | 154,- | 194,- | 216,- |
| 1900         | 149,- | 156,- | 197,- | 220,- |
| 2000         | 154,- | 162,- | 205,- | 229,- |

| Ausladung mm | 180   | 210   | 240   | 270   |
|--------------|-------|-------|-------|-------|
| Ø mm 500     | 139,- | 157,- | 167,- | 178,- |
| 600          | 139,- | 157,- | 167,- | 178,- |
| 700          | 144,- | 163,- | 174,- | 185,- |
| 800          | 152,- | 174,- | 186,- | 198,- |
| 900          | 161,- | 185,- | 198,- | 212,- |
| 1000         | 165,- | 191,- | 205,- | 219,- |
| 1100         | 174,- | 202,- | 217,- | 233,- |
| 1200         | 178,- | 207,- | 223,- | 240,- |
| 1300         | 187,- | 218,- | 235,- | 253,- |
| 1400         | 190,- | 224,- | 241,- | 260,- |
| 1500         | 200,- | 235,- | 253,- | 273,- |
| 1600         | 208,- | 246,- | 266,- | 287,- |
| 1700         | 213,- | 251,- | 272,- | 294,- |
| 1800         | 221,- | 263,- | 284,- | 308,- |
| 1900         | 225,- | 268,- | 290,- | 314,- |
| 2000         | 234,- | 279,- | 303,- | 328,- |

### Zubehör:

- **Wasserspeier**

bei Ausladung  
 von 60 bis 120 mm  
 von 150 bis 210 mm  
 von 240 bis 270 mm

**48,- EUR**  
**55,- EUR**  
**62,- EUR**

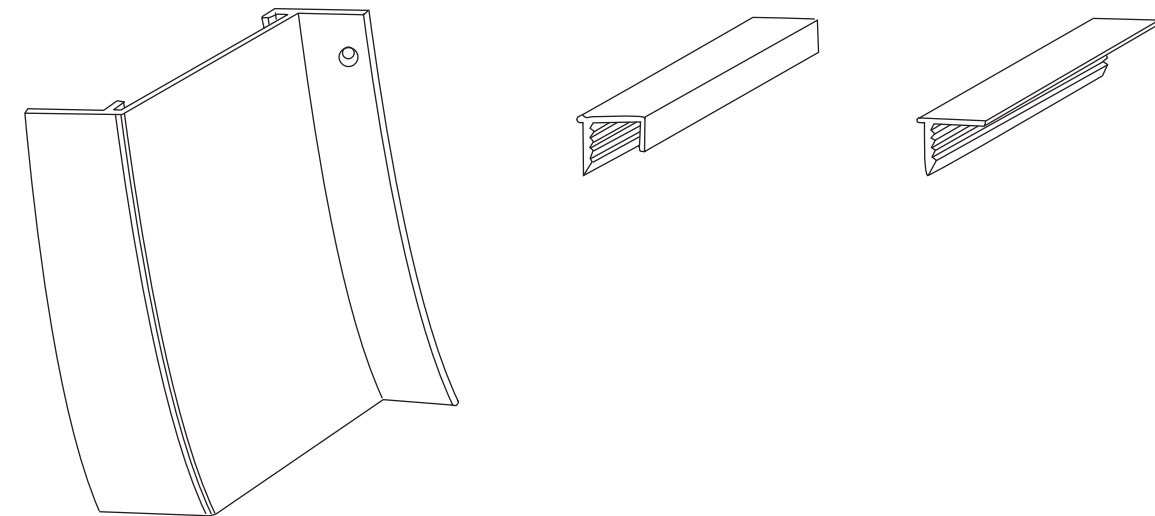
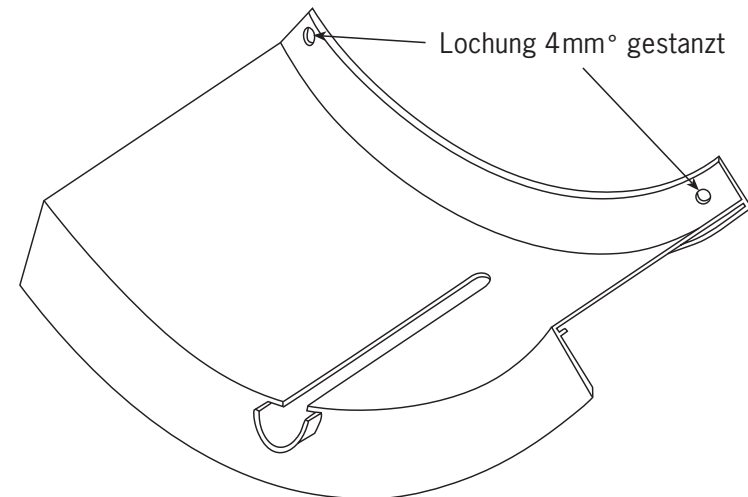
- **Kappenschrauben**

zur Befestigung  
 DIN 7981 A 4 3,9 x 13 mm  
 in Weiß-Grau-Schwarz  
 100 Stück

**13,- EUR**

- **Beschichtung mit 2 mm Antidröhn-Material à m<sup>2</sup>**

**54,- EUR**



Preise in EUR zzgl. gesetzlicher MwSt. Lieferungen ab Werk, unverpackt. Bei Zwischengrößen gilt das nächstgrößere Maß.  
 \* Preise für Pulver- und Eloxalbeschichtung fragen Sie bitte bei uns an.

Es gelten unsere allgemeinen Geschäftsbedingungen.