

Bullaugen aus Alu – L

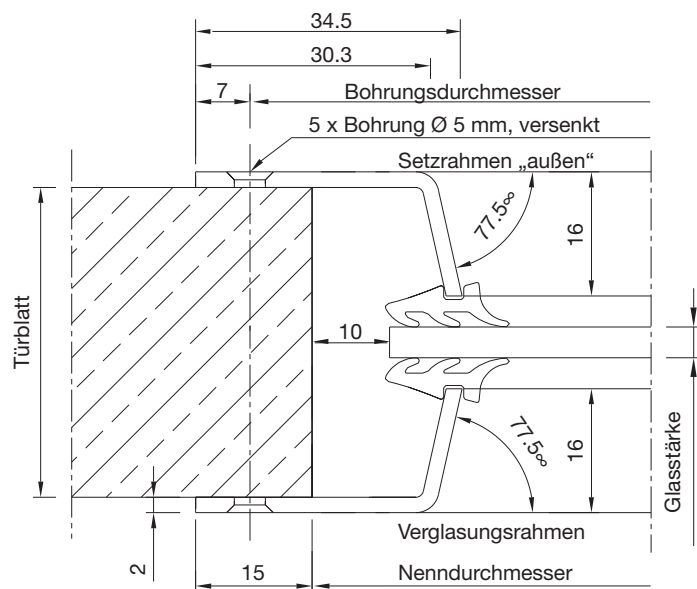
Ausführung D – Blatt-Verschraubung

Oberfläche: mit Fächerschleifer Vlies/Leinen (Feinkorn 150) fein gebürstet und mit Schleifvlies (Korn 320) bearbeitet für Pulverbeschichtung.

Alu roh	Preis €/Einheit					
Nennendurchmesser:	200 mm	250 mm	300 mm	350 mm	400 mm	500 mm
1 Einheit	135,-	135,-	135,-	139,-	153,-	183,-
2 Einheiten	119,-	119,-	119,-	124,-	138,-	167,-
3 Einheiten	113,-	113,-	113,-	119,-	134,-	161,-
5 Einheiten	109,-	109,-	109,-	114,-	129,-	157,-
10 Einheiten	106,-	106,-	106,-	111,-	126,-	154,-
20 Einheiten	105,-	105,-	105,-	110,-	124,-	153,-

Preise ohne Glas, zzgl. MwSt. in Euro. Lieferung ab Werk, verpackt.

Preis für Pulverbeschichtung und Eloxal auf Anfrage.



Ausführung D

Bestellangaben:

Türblatt-Stärke: _____ mm

Nennendurchmesser: _____ mm

Glasstärke: _____ mm

Einheiten: _____

Oberfläche:

Alu roh, gebürstet

E6/Farbnummer _____

nach RAL _____ pulverbeschichtet

1 Einheit beinhaltet:

1 Setzrahmen, 1 Verglasungsrahmen,

10 Senkschrauben, Verglasungsdichtung