

# Bullaugen aus Alu – L

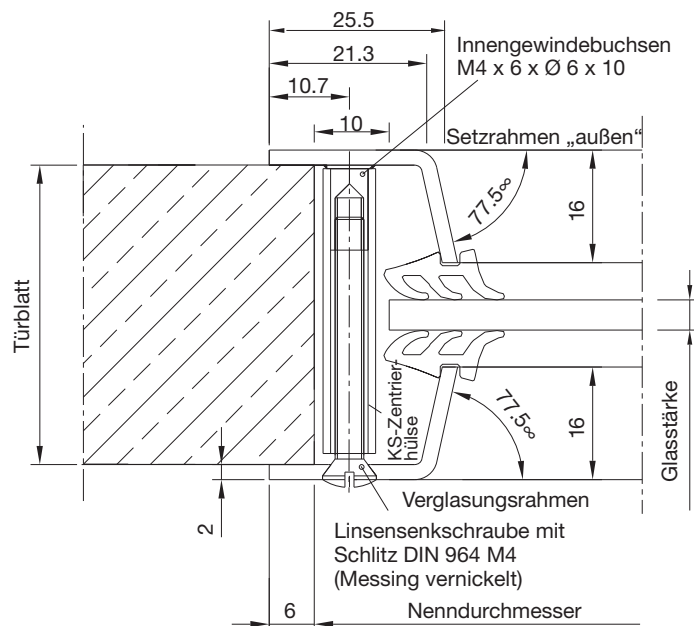
## Ausführung B – einseitig sichtbare Verschraubung

Oberfläche: mit Fächerschleifer Vlies/Leinen (Feinkorn 150) fein gebürstet und mit Schleifvlies (Korn 320) bearbeitet für Pulverbeschichtung.

Alu roh	Preis €/Einheit					
Nennendurchmesser:	200 mm	250 mm	300 mm	350 mm	400 mm	500 mm
1 Einheit	148,-	148,-	148,-	153,-	168,-	188,-
2 Einheiten	132,-	132,-	132,-	138,-	152,-	173,-
3 Einheiten	126,-	126,-	126,-	132,-	148,-	167,-
5 Einheiten	123,-	123,-	123,-	127,-	141,-	164,-
10 Einheiten	120,-	120,-	120,-	125,-	140,-	160,-
20 Einheiten	119,-	119,-	119,-	123,-	138,-	159,-

Preise ohne Glas, zzgl. MwSt. in Euro. Lieferung ab Werk, verpackt.

Preis für Pulverbeschichtung und Eloxal auf Anfrage.



### Ausführung B

#### Bestellangaben:

Türblatt-Stärke: \_\_\_\_\_ mm

Nennendurchmesser: \_\_\_\_\_ mm

Glasstärke: \_\_\_\_\_ mm

Einheiten: \_\_\_\_\_

Oberfläche:

Alu roh, gebürstet

E6/Farbnummer \_\_\_\_\_

nach RAL \_\_\_\_\_ pulverbeschichtet

#### 1 Einheit beinhaltet:

1 Setzrahmen, 1 Verglasungsrahmen,  
8 Linsensenschrauben, 8 KS-Zentrierhülsen,  
Verglasungsdichtung