

Bullaugen aus Alu – L

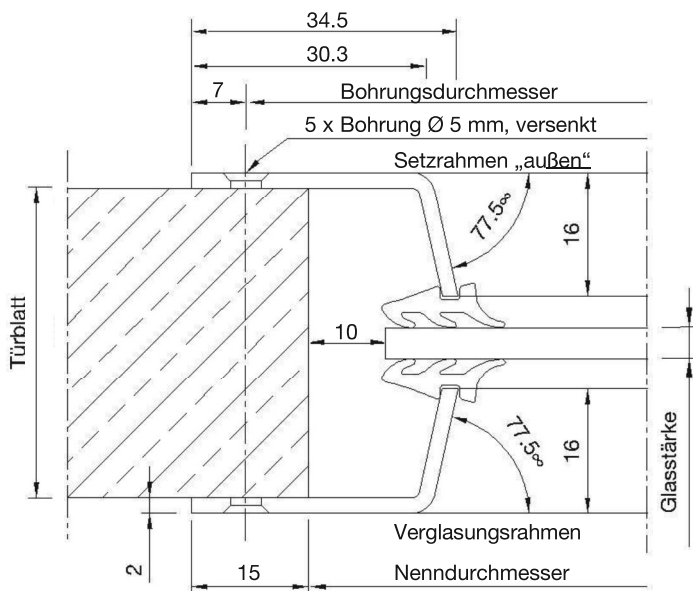
Ausführung D – Blatt-Verschraubung

Oberfläche: mit Fächerschleifer Vlies/Leinen (Feinkorn 150) fein gebürstet und mit Schleifvlies (Korn 320) bearbeitet für Pulverbeschichtung.

Alu roh	Preis €/Einheit					
	200 mm	250 mm	300 mm	350 mm	400 mm	500 mm
Nenndurchmesser:						
1 Einheit	143,-	143,-	143,-	147,-	162,-	194,-
2 Einheiten	126,-	126,-	126,-	132,-	146,-	177,-
3 Einheiten	120,-	120,-	120,-	126,-	142,-	171,-
5 Einheiten	116,-	116,-	116,-	121,-	137,-	167,-
10 Einheiten	112,-	112,-	112,-	118,-	134,-	163,-
20 Einheiten	111,-	111,-	111,-	117,-	132,-	162,-

Preise ohne Glas, zzgl. MwSt. in Euro. Lieferung ab Werk, verpackt.

Preis für Pulverbeschichtung und Eloxal auf Anfrage.



Ausführung D

Bestellangaben:

Nenndurchmesser: _____ mm

Türblatt-Stärke: _____ mm

Glasstärke: _____ mm

Einheiten: _____

Oberfläche:

Alu roh, gebürstet

E6/Farbnummer _____

nach RAL _____ pulverbeschichtet

1 Einheit beinhaltet:

1 Setzrahmen, 1 Verglasungsrahmen,
10 Senkschrauben, Verglasungsdichtung